

FECHA: 14/05/2014	PLACA: DGW964
ATENDIDO PARA: Compañía de Seguros	
No. INSPECCION: 1421060073	ROMBO: 1
CENTRO DE INSPECCION: MOVIL CALI NO. 7	
ASEGURABLE: SI	

D  
A  
T  
O  
S

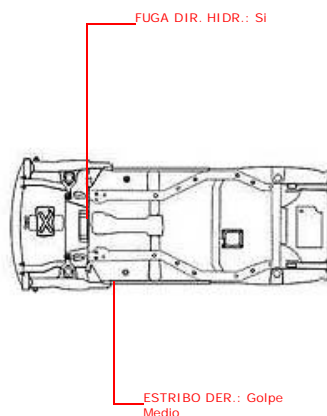
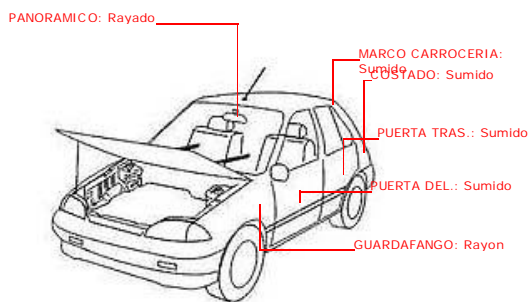
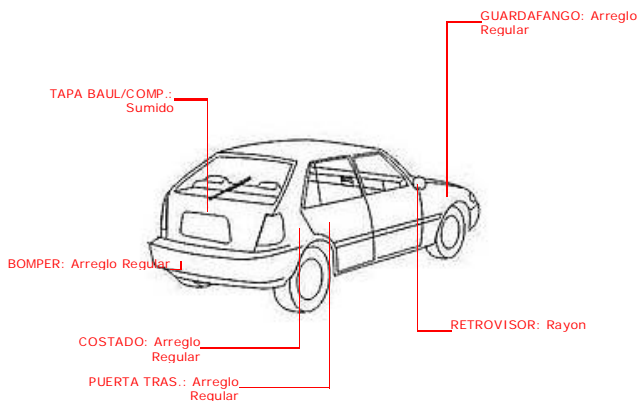
MARCA	CHEVROLET	TIPO PINTURA	Metalizada
CLASE	AUTOMOVIL	MODELO	2012
TIPO	SPARK [3]	CARROCERIA	AUTO 5P
COLOR	GRIS	CILINDRAJE	1206
COD. FASEC.	01601240	COMBUSTIBLE	GSL
No. MOTOR	B12D1469223KC3	NACIONALIDAD	COL
No. CHASIS	9GAMF48D9CB003867	TIPO CAJA	MT
No. SERIAL	9GAMF48D9CB003867	ORDEN	1566385
SERVICIO	PARTICULAR		
KILOMETRAJE	72823		
ENVIADO A	AVENIDA 6AN NO. 22N-54		

ASEGURADORA	PROMEDICO - FINANCIACION	Edad:
SUCURSAL	CALI PRINCIPAL DIANA XIMENA SAAVEDRA LOZANO	Tel: 6604400
INTERMEDIARIO	DIRECTO PROMEDICO FINANCIACION	Clave:
NOMBRE	PROMEDICO	
IDENTIFICACION	890310418	
DIRECCION	AV 6AN 22N 54	
PROFESION	OTROS	
V/R CLIENTE	\$ 0,00	
V/R FASECOLDA	\$ 20.300.000,00	
V/R COLSERAUTO	\$ 16.470.000,00	
V/R ACCESORIOS	\$ 100.000,00	

LATONERIA	#####	79%
PINTURA	#####	80%
VIDRIOS	#####	100%
CHASIS	#####	100%
TAPICERIA	#####	100%
FUGAS FLUIDOS	#####	98%
IDENTIFICACION	#####	100%

0%	60%	90%	100%
Deficiente	Aceptable	Optimo	

E  
S  
T  
A  
D  
O  
G  
E  
N  
E  
R  
A  
L



Observaciones: KM 72823, PRESENTA APLICACION DE PINTURA, FUGA DE ACEITE DIRECCION POR DEPOSITO, DESCUADRE DE GUARDAFANGO Y FAROLA IZQUIERDA, REALIZAR MANTENIMIENTOS GENERALES., PINTURA PRESENTA IMPUREZAS, SE SUGIERE SOLICITAR EL CERTIFICADO DE TRADICION PARA DESCARTAR, MULTAS, EMBARGOS Y OTROS,

A  
C  
C  
E  
S  
O  
R  
I  
O  
S

		<input checked="" type="checkbox"/> ORIGINAL	<input type="checkbox"/> OPCIONAL	<input checked="" type="checkbox"/> NO TIENE																																																																											
	RADIO	<input checked="" type="checkbox"/>	<input type="checkbox"/>	<input checked="" type="checkbox"/>		RADIO CON UNIDAD CD	<input checked="" type="checkbox"/>	<input type="checkbox"/>	<input type="checkbox"/>		EQUALIZADOR	<input checked="" type="checkbox"/>	<input type="checkbox"/>	<input type="checkbox"/>		CAJA DE CD'S	<input checked="" type="checkbox"/>	<input type="checkbox"/>	<input type="checkbox"/>		PLANTA	<input checked="" type="checkbox"/>	<input type="checkbox"/>	<input type="checkbox"/>		PARLANTES	<input checked="" type="checkbox"/>	<input type="checkbox"/>	<input type="checkbox"/>		TWITER	<input checked="" type="checkbox"/>	<input type="checkbox"/>	<input type="checkbox"/>		VIDRIOS ELECTRICOS	<input checked="" type="checkbox"/>	<input type="checkbox"/>	<input type="checkbox"/>		PELICULA DE SEGURIDAD	<input checked="" type="checkbox"/>	<input type="checkbox"/>	<input type="checkbox"/>		DESEPAÑADOR	<input checked="" type="checkbox"/>	<input type="checkbox"/>	<input type="checkbox"/>		ESPEJO RETROVISOR	<input checked="" type="checkbox"/>	<input type="checkbox"/>	<input type="checkbox"/>		ESPEJOS ELECTRICOS	<input checked="" type="checkbox"/>	<input type="checkbox"/>	<input type="checkbox"/>		PLUMILLA TRASERA	<input checked="" type="checkbox"/>	<input type="checkbox"/>	<input type="checkbox"/>		BLOQUEO CENTRAL	<input checked="" type="checkbox"/>	<input type="checkbox"/>	<input type="checkbox"/>		3er. STOP	<input checked="" type="checkbox"/>	<input type="checkbox"/>	<input type="checkbox"/>		DIRECCION ASISTIDA	<input checked="" type="checkbox"/>	<input type="checkbox"/>	<input type="checkbox"/>
	DIRECCION HIDRAULICA	<input checked="" type="checkbox"/>	<input type="checkbox"/>	<input type="checkbox"/>		AIRE ACONDICION.	<input checked="" type="checkbox"/>	<input type="checkbox"/>	<input type="checkbox"/>		LLANTAS	<input checked="" type="checkbox"/>	<input type="checkbox"/>	<input type="checkbox"/>		COPAS	<input checked="" type="checkbox"/>	<input type="checkbox"/>	<input type="checkbox"/>		RINES	<input checked="" type="checkbox"/>	<input type="checkbox"/>	<input type="checkbox"/>		AMPLIFICACIONES	<input checked="" type="checkbox"/>	<input type="checkbox"/>	<input type="checkbox"/>		ALARMA	<input checked="" type="checkbox"/>	<input type="checkbox"/>	<input type="checkbox"/>		RELOJ	<input checked="" type="checkbox"/>	<input type="checkbox"/>	<input type="checkbox"/>		CINTURONES DE SEGURIDAD	<input checked="" type="checkbox"/>	<input type="checkbox"/>	<input type="checkbox"/>		ENCENDEDOR	<input checked="" type="checkbox"/>	<input type="checkbox"/>	<input type="checkbox"/>		TAPICERIA DE CUERO	<input checked="" type="checkbox"/>	<input type="checkbox"/>	<input type="checkbox"/>		EXPLOSIVOS	<input checked="" type="checkbox"/>	<input type="checkbox"/>	<input type="checkbox"/>		PORTA EQUIPAJE	<input checked="" type="checkbox"/>	<input type="checkbox"/>	<input type="checkbox"/>		TECHO CORREDIZO	<input checked="" type="checkbox"/>	<input type="checkbox"/>	<input type="checkbox"/>		SPOILER	<input checked="" type="checkbox"/>	<input type="checkbox"/>	<input type="checkbox"/>		OTROS	<input checked="" type="checkbox"/>	<input type="checkbox"/>	<input type="checkbox"/>
DESCRIPCION	MARCA REFERENCIA	CANTIDAD	VALOR	DESCRIPCION	MARCA REFERENCIA	CANTIDAD	VALOR																																																																								
LLANTAS	OPCIONAL 185/60R14	5	\$ 0,00																																																																												
OTROS	OTROS POLARIZADO	1	\$ 100.000,00																																																																												
AIR BAG	ORIGINAL ORIGINAL	1	\$ 0,00																																																																												