

FECHA:	30/07/2014	PLACA:	CXU198
ATENIDO PARA:	Compañía de Seguros		
No. INSPECCION:	1421101624	ROMBO:	2
CENTRO DE INSPECCION:	MOVIL CALI NO. 7		
ASEGURABLE:	NO		

DATOS

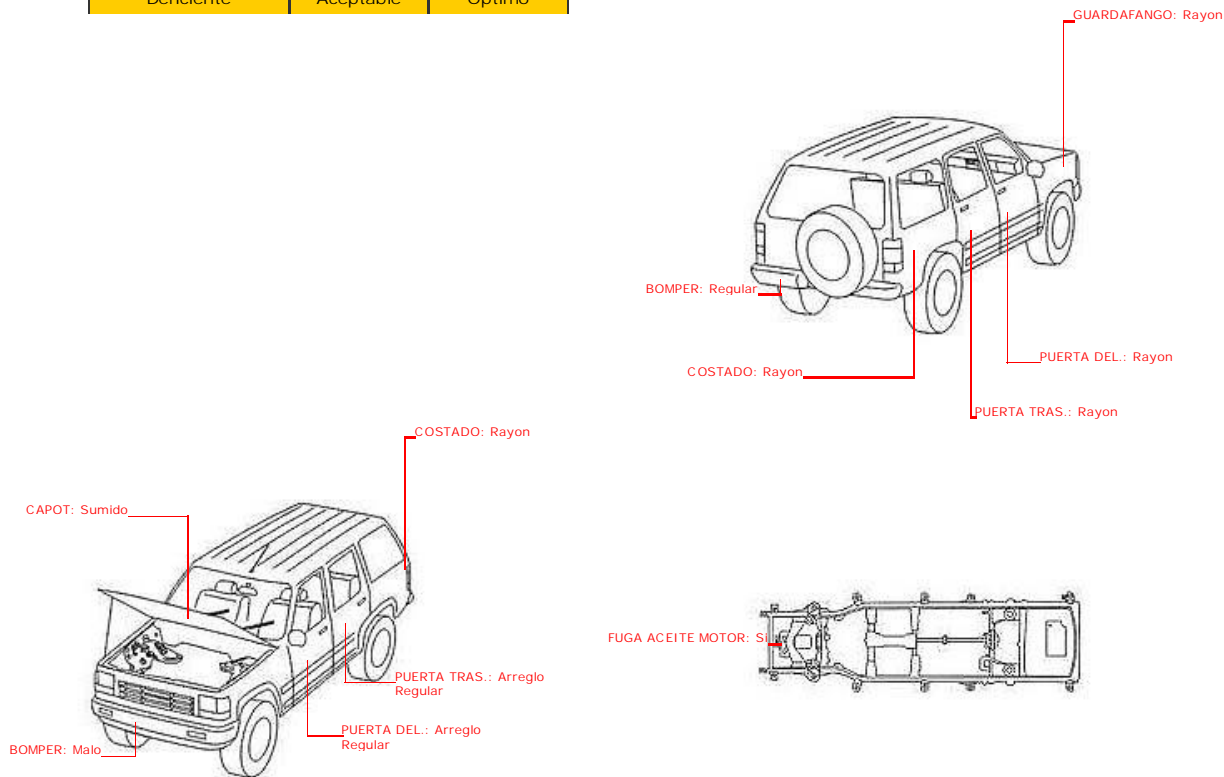
MARCA	TOYOTA	TIPO PINTURA	Perlada
CLASE	CAMPERO	MODELO	2008
TIPO	FORTUNER	CARROCERIA	CAMIONETA 4P
COLOR	BLANCO	CILINDRAJE	2982
COD. FASEC.	09008119	COMBUSTIBLE	DSL
No. MOTOR	1KD7424781	NACIONALIDAD	TAI
No. CHASIS	MROYZ59G980064296	TIPO CAJA	AT
No. SERIAL	MROYZ59G980064296	ORDEN	1607869
SERVICIO	PARTICULAR		
KILOMETRAJE	95617		
ENVIADO A	AVENIDA 6AN NO. 22N-54		

ASEGURADORA	PROMEDICO - FINANCIACION		
SUCURSAL	CALI PRINCIPAL DIANA XIMENA SAAVEDRA LOZANO		
INTERMEDIARIO	DIRECTO PROMEDICO FINANCIACION	Clave:	
NOMBRE	PROMEDICO		
IDENTIFICACION	890310418	Edad:	
DIRECCION	AV 6AN 22N 54		
PROFESION	OTROS	Tel:	6604400
V/R CLIENTE	\$ 0,00		
V/R FASECOLDA	\$ 63.700.000,00		
V/R COLSERAUTO	\$ 59.200.000,00		
V/R ACCESORIOS	\$ 500.000,00		

LATONERIA	#####	85%
PINTURA	#####	80%
VIDRIOS	#####	100%
CHASIS	#####	100%
TAPICERIA	#####	100%
FUGAS FLUIDOS	#####	93%
IDENTIFICACION	#####	100%

0%	60%	90%	100%
Deficiente	Aceptable	Optimo	

ESTADO GENERAL



Observaciones: KM:95617. PRESENTA RETOQUES DE PINTURA, RAYONES Y SUMIDOS, AIRE ACONDICIONADO ENFRIA POCO, PRESENTA FUGA DE ACEITE DE MOTOR, LUZ REVERZA Y LUZ FRENO NO PRENDEN, TERMINALES DE DIRECCION EN REGULAR ESTADO. VEHICULO SIN SOPORTE DE BATERIA, FILTRO DE ACEITE HUMEDO AJUSTAR, CAMBIAR LIQUIDO FLUIDOS DE VEHICULOS. AJUSTAR TREN DELANTERO, Y TRASERO. VEHICULO RECUPERADO POR HURTO, PLAQUETA SERIAL REGRABADA NO ORIGINAL., PINTURA CON ACABADO PIEL NARANJA, PINTURA CON PERDIDA DE BRILLO, PINTURA PRESENTA GOLPES DE PIEDRAS, SE SUGIERE SOLICITAR EL CERTIFICADO DE TRADICION PARA DESCARTAR, MULTAS, EMBARGOS Y OTROS,

ACCESORIOS

<input checked="" type="checkbox"/> ORIGINAL <input type="checkbox"/> OPCIONAL <input checked="" type="checkbox"/> NO TIENE	
	<input checked="" type="checkbox"/>
	<input checked="" type="checkbox"/>
	<input checked="" type="checkbox"/>
	<input checked="" type="checkbox"/>
	<input checked="" type="checkbox"/>
	<input checked="" type="checkbox"/>
	<input checked="" type="checkbox"/>
	<input checked="" type="checkbox"/>
	<input type="checkbox"/>
	<input checked="" type="checkbox"/>
	<input checked="" type="checkbox"/>
	<input checked="" type="checkbox"/>
	<input checked="" type="checkbox"/>
	<input checked="" type="checkbox"/>
	<input checked="" type="checkbox"/>
	<input checked="" type="checkbox"/>
	<input checked="" type="checkbox"/>
	<input checked="" type="checkbox"/>
	<input checked="" type="checkbox"/>
	<input checked="" type="checkbox"/>
	<input checked="" type="checkbox"/>
	<input checked="" type="checkbox"/>
	<input checked="" type="checkbox"/>
	<input checked="" type="checkbox"/>
	<input checked="" type="checkbox"/>
	<input checked="" type="checkbox"/>
	<input checked="" type="checkbox"/>
	<input checked="" type="checkbox"/>
	<input checked="" type="checkbox"/>
	<input checked="" type="checkbox"/>
	<input checked="" type="checkbox"/>



DESCRIPCION	MARCA REFERENCIA	CANTIDAD	VALOR
PELICULA DE SEGURIDAD	OTROS	1	\$ 200.000,00
LLANTAS	OTROS MAXXIS 255/70/R16	4	\$ 0,00
ABS	ORIGINAL ORIGINAL	1	\$ 0,00
AIR BAG	ORIGINAL ORIGINAL	2	\$ 0,00
TEST	OTROS TURBOTIMER	1	\$ 300.000,00

DESCRIPCION	MARCA REFERENCIA	CANTIDAD	VALOR
-------------	------------------	----------	-------