

FECHA:	29/07/2014	PLACA:	CMB751
ATENDIDO PARA:	Compañía de Seguros		
No. INSPECCION:	1421100851	ROMBO:	50
CENTRO DE INSPECCION:	MOVIL CALI NO. 7		
ASEGURABLE:	SI		

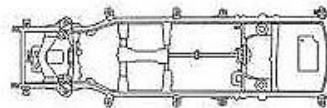
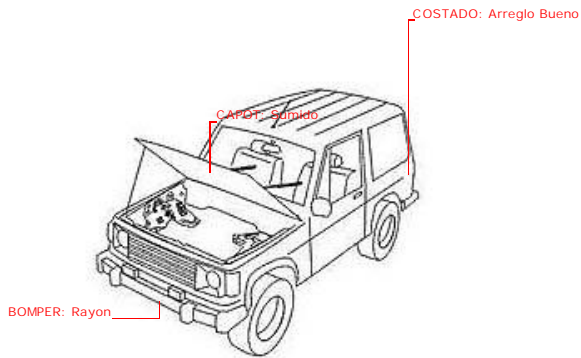
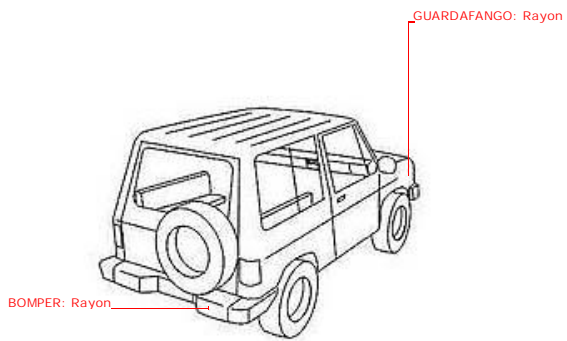
DATOS

MARCA	MITSUBI SHI	TIPO PINTURA	Metalizada
CLASE	CAMPERO	MODELO	2004
TIPO	MONTERO	CARROCERIA	CAMPERO
COLOR	ROJO	CILINDRAJE	2400
COD. FASEC.	06208084	COMBUSTIBLE	GSL
No. MOTOR	4G64JS6818	NACIONALIDAD	COL
No. CHASIS	9FJONV11740005733	TIPO CAJA	MT
No. SERIAL	9FJONV11740005733	ORDEN	1607087
SERVICIO	PARTICULAR		
KILOMETRAJE	105379		
ENVIADO A	AVENIDA 6AN NO. 22N-54		

ASEGURADORA	PROMEDICO - FINANCIACION		
SUCURSAL	CALI PRINCIPAL DIANA XIMENA SAAVEDRA LOZANO		
INTERMEDIARIO	DIRECTO PROMEDICO FINANCIACION	Clave:	
NOMBRE	PROMEDICO		
IDENTIFICACION	890310418	Edad:	
DIRECCION	AV 6AN 22N 54		
PROFESION	OTROS	Tel:	6604400
V/R CLIENTE	\$ 0,00		
V/R FASECOLDA	\$ 18.700.000,00		
V/R COLSERAUTO	\$ 17.000.000,00		
V/R ACCESORIOS	\$ 450.000,00		

ESTADO GENERAL

LATONERIA	#####	97%		
PINTURA	#####	80%		
VIDRIOS	#####	100%		
CHASIS	#####	100%		
TAPICERIA	#####	100%		
FUGAS FLUIDOS	#####	100%		
IDENTIFICACION	#####	100%		
	0%	60%	90%	100%
	Deficiente	Aceptable	Optimo	



Observaciones: KM:105379. PRESENTA RAYONES Y SUMIDOS LEVES Y RETOQUES DE PINTURA., SE SUGIERE SOLICITAR EL CERTIFICADO DE TRADICIÓN PARA DESCARTAR, MULTAS, EMBARGOS Y OTROS,

ACCESORIOS

✓ ORIGINAL		● OPCIONAL		✗ NO TIENE	
	<input checked="" type="checkbox"/>		<input checked="" type="checkbox"/>		<input checked="" type="checkbox"/>
	<input checked="" type="checkbox"/>		<input checked="" type="checkbox"/>		<input checked="" type="checkbox"/>
	<input checked="" type="checkbox"/>		<input checked="" type="checkbox"/>		<input checked="" type="checkbox"/>
	<input checked="" type="checkbox"/>		<input checked="" type="checkbox"/>		<input checked="" type="checkbox"/>
	<input checked="" type="checkbox"/>		<input checked="" type="checkbox"/>		<input checked="" type="checkbox"/>
	<input checked="" type="checkbox"/>		<input checked="" type="checkbox"/>		<input checked="" type="checkbox"/>
	<input checked="" type="checkbox"/>		<input checked="" type="checkbox"/>		<input checked="" type="checkbox"/>
	<input checked="" type="checkbox"/>		<input checked="" type="checkbox"/>		<input checked="" type="checkbox"/>
	<input checked="" type="checkbox"/>		<input checked="" type="checkbox"/>		<input checked="" type="checkbox"/>
	<input checked="" type="checkbox"/>		<input checked="" type="checkbox"/>		<input checked="" type="checkbox"/>
	<input checked="" type="checkbox"/>		<input checked="" type="checkbox"/>		<input checked="" type="checkbox"/>
	<input checked="" type="checkbox"/>		<input checked="" type="checkbox"/>		<input checked="" type="checkbox"/>



DESCRIPCION	MARCA REFERENCIA	CANTIDAD	VALOR
RADIO CD	PIONNER DEH 5250OS	1	\$ 200.000,00
LLANTAS	BFGOODRICH 235/75/R15	5	\$ 0,00
ALARMA	OTROS	1	\$ 100.000,00
PORTA EQUIPAJE	OTROS	1	\$ 150.000,00

DESCRIPCION	MARCA REFERENCIA	CANTIDAD	VALOR
-------------	------------------	----------	-------