

FECHA:	16/09/2014	PLACA:	PFL261
ATENDIDO PARA:	Compañía de Seguros		
No. INPECCIÓN:	1421127503	ROMBO:	2
CENTRO DE INSPECCIÓN:	MOVIL CALI NO. 7		

CERTIFICADO

ASEGURABLE: SI

DATOS

MARCA	FORD	TIPO PINTURA	Metalizada
CLASE	CAMPERO	MODELO	2008
TIPO	EDGE	CARROCERÍA	CAMIONETA 4P
COLOR	ROJO	CILINDRAJE	3500
COD. FASEC.	03008035	COMBUSTIBLE	ESL
No. MOTOR	8BB18793	NACIONALIDAD	USA
No. CHASIS	2FMDK49C58BB18793	TIPO DE CAJA	AT
No. SERIAL	2FMDK49C58BB18793	ORDEN	0
SERVICIO	PARTICULAR		
KILOMETRAJE	88318		
ENVIADO A	AVENIDA 6AN NO. 22N-54		

ASEGURADORA	PROMEDICO - FINANCIACION		
SUCURSAL	CALI PRINCIPAL		
INTERMEDIARIO	DIRECTO PROMEDICO FINANCIA		
NOMBRE	PROMEDICO		
IDENTIFICACION	890310418		
DIRECCIÓN	AV 6AN 22N 54		
PROFESIÓN	OTROS	Tel.	6604400
V/R CLIENTE	\$ 0,00		
V/R FASECOLDA	\$ 46.000.000,00		
V/R COLSERAUTO	\$ 44.900.000,00 + VR ACCESORIOS		
V/R ACCESORIOS	\$ 300.000,00		

Chequeo control de Calidad

Chequeo control de Calidad

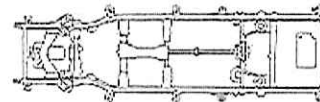
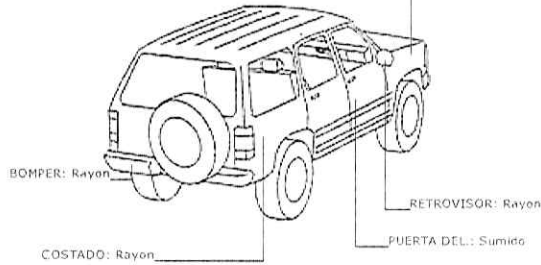
ESTADO GENERAL

LATONERÍA	#####	89%
PINTURA	#####	80%
VIDRIOS	#####	100%
CHASIS	#####	100%
TAPICERÍA	#####	85%
FUGAS FLUIDOS	#####	100%
IDENTIFICACIÓN	#####	100%

0% 60% 90% 100%

Deficiente Aceptable Optimo

El esquema aquí mostrado es una aproximación al verdadero modelo de su vehículo



Observaciones

KM:88318. PRESENTA RAYONES Y SUMIDOS, RETOQUES DE PINTURA. RINES RAYADOS. SE SUGIERE AJUSTAR TREN DELANTERO Y TREN TRASERO. HACER MANTENIMIENTO PREVENTIVO POR KILOMETRAJE., PINTURA CON PERDIDA DE BRILLO, SE SUGIERE SOLICITAR EL CERTIFICADO DE TRADICIÓN PARA DESCARTAR, MULTAS, EMBARGOS Y OTROS,

ORIGINAL OPCIONAL NO TIENE

ACCESORIOS

<input checked="" type="checkbox"/> RADIO	<input checked="" type="checkbox"/> RADIO CON UNIDAD CD	<input checked="" type="checkbox"/> EQUALIZADOR	<input checked="" type="checkbox"/> CAJA DE CD'S	<input checked="" type="checkbox"/> PLANTA	<input checked="" type="checkbox"/> PARLANTES	<input checked="" type="checkbox"/> TWITER	<input checked="" type="checkbox"/> VIDRIOS ELECTRICOS	<input checked="" type="checkbox"/> PELICULA DE SEGURIDAD	<input checked="" type="checkbox"/> DESEMPAÑADOR	<input checked="" type="checkbox"/> ESPEJO RETROVISOR	<input checked="" type="checkbox"/> ESPEJO ELECTRICOS	<input checked="" type="checkbox"/> PLUMILLA TRASERA	<input checked="" type="checkbox"/> BLOQUEO CENTRAL	<input checked="" type="checkbox"/> 3er.STOP	<input checked="" type="checkbox"/> DIRECCIÓN ASISTIDA
<input checked="" type="checkbox"/> DIRECCIÓN	<input checked="" type="checkbox"/> AIRE	<input checked="" type="checkbox"/> LLANTAS	<input checked="" type="checkbox"/> COPAS	<input checked="" type="checkbox"/> RINES	<input checked="" type="checkbox"/> AMPLIACIONES	<input checked="" type="checkbox"/> ALARMA	<input checked="" type="checkbox"/> RELÓJ	<input checked="" type="checkbox"/> CINTURONES	<input checked="" type="checkbox"/> ENCENDEDOR	<input checked="" type="checkbox"/> TAPICERÍA	<input checked="" type="checkbox"/> CUBIERTOS	<input checked="" type="checkbox"/> PORTA	<input checked="" type="checkbox"/> TECHO	<input checked="" type="checkbox"/> BOLLER	<input checked="" type="checkbox"/> OTROS

Chequeo control de Calidad

81 %

82 %

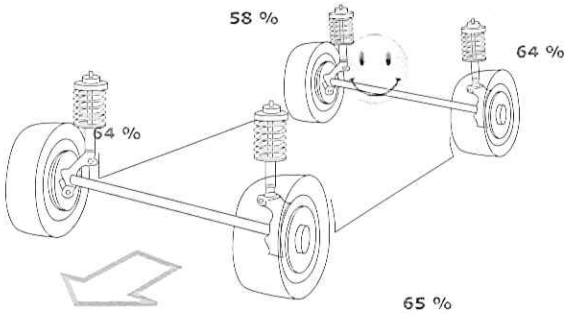
53%

77 %

(% PORCENTAJE EFICACIA DE FRENADO)		
0% - 49%	50% - 70%	71% - 100%
Deficiente	Aceptable	Optimo

(% PORCENTAJE EFICACIA DE FRENADO)		
0% - 49%	50% - 70%	71% - 100%
Deficiente	Aceptable	Optimo

Observaciones

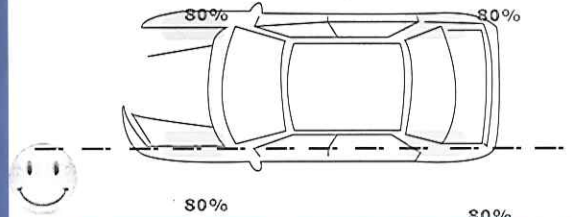


(% PORCENTAJE EFICACIA DE SUSPENSIÓN)		
0% - 39%	40% - 60%	61% - 100%
Deficiente	Aceptable	Optimo

Observaciones

Chequeo control de Calidad

(% VIDA ÚTIL DE LAS 4 LLANTAS)		
0% - 39%	40% - 70%	71% - 100%
Deficiente	Aceptable	Optimo



VALOR DE DESVIACIÓN EN METROS POR KILOMETRAJE		
0m - 5m	5m - 10m	10m a (+)
Optimo	Aceptable	Optimo

Observaciones

Chequeo control de Calidad

MARCA

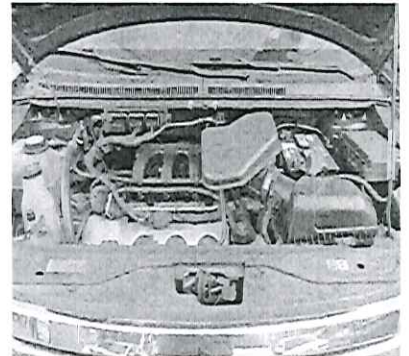
FORD

CLASE

CAMPERO

TIPO

EDGE



Firma Cliente: _____
C.C.

FRANCIS DANIEL BRYON MURILLO
Inspector

Este diagnóstico emitido por **COLSERAUTO S.A.** está basado exclusivamente en criterios técnicos. Así mismo no genera ningún efecto vinculante en la comercialización del vehículo inspeccionado. Por último, la inspección del vehículo no genera la cobertura inmediata del mismo, ya que **COLSERAUTO S.A.** no es parte dentro del contrato seguro.

BOGOTÁ: CALLE 98A No. 69C - 15 FAX: (571) 2713050 - Av Carrera 86#17 - 10 Fax (571) 292 8382 BARRANQUILLA: Carrera 53 No. 64 - 210 PBX: (575) 385 0304 - 368 6446 BUCARAMANGA: Av. Quebrada Seca No. 29-10 PBX: (577) 632 2959 - 632 8888
CALI: Norte: Av 3N No. 60N - 15 PBX: (572) 6801663/64 Sur: Carrera 55#11 - 55 PBX: (572) 310 4141 CÚCUTA: Calle 0# 7A- 152 via al aeropuerto PBX: (7) 587 72 60 MEDELLÍN: Carrera 48 No. 20 - 37 (Av. los industriales) PBX: (574) 262 9352 FAX: (574) 604 1737 SANTA MARTA: Avenida ferrocarril # 21 - 100 Servicentro Trout Cel: 313 295 23 74 RESTO EL PAÍS Y HORARIOS DE ATENCIÓN Consulte www.colserauto.com Escribanos a: contactenos@colserauto.com

RESTO DEL PAIS Y HORARIOS DE ATENCION CONSULTENOS EN WWW.COLSERAUTO.COM

LO ASESORAMOS EN LA COMPRA DE SU VEHÍCULO USADO

Chequeo control de Calidad